

РГР по электротехнике

Расчет разветвленной цепи постоянного тока

Вариант – 5

Для электрической цепи, соответствующей номеру варианта, выполнить следующее:

1. Определить количество узлов и ветвей в схеме, обозначить узлы (a, b, c, \dots) и условно положительные направления токов в ветвях схемы и напряжений на ее участках;

2. Определить токи во всех ветвях схемы (расчет произвести методом контурных токов). Выполнить проверку правильности расчета методом баланса мощностей;

3. Определить токи во всех ветвях схемы $(I_1 - I_5)$, исключив ветвь с сопротивлением R_6 . Расчет произвести методом наложения.

Схема расчетной цепи в соответствии с заданным вариантом приведена на рисунке 1.

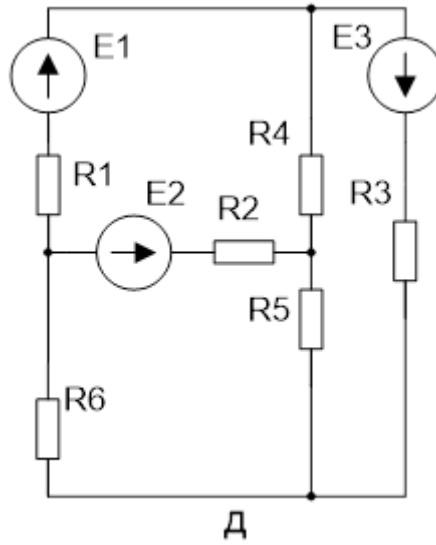


Рисунок 1 – Схема расчетной цепи

Дано:

$$E_1 = 110B; \quad E_2 = 60B; \quad E_3 = 50B;$$

$$R_1 = 50\text{Ом}; \quad R_2 = 40\text{Ом}; \quad R_3 = 30\text{Ом};$$

$$R_4 = 50\text{Ом}; \quad R_5 = 100\text{Ом}; \quad R_6 = 80\text{Ом}.$$

Решение.

1. Определение количества узлов и ветвей в схеме, обозначение узлов (a, b, c, \dots) и условно положительных направлений токов в ветвях схемы и напряжений на ее участках.

Схема расчетной цепи с обозначенными узлами, условно положительными направлениями токов ветвей и напряжениями на ее участках, приведена на рисунке 2.

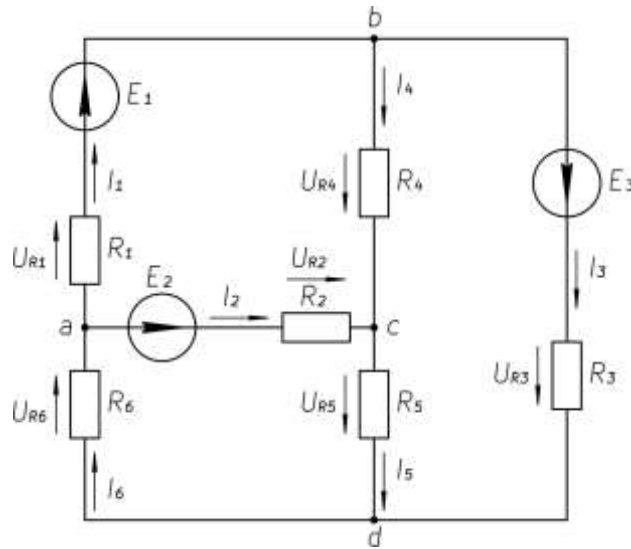


Рисунок 2 – Схема расчетной цепи с выбранными для расчета условно положительными направлениями токов ветвей, напряжениями на участках и обозначенными узлами

Цепь содержит четыре узла, три независимых контура и шесть ветвей.

2. Расчет токов в ветвях схемы методом контурных токов. Проверка правильности расчета методом баланса мощностей.

Схема расчетной цепи с выбранными для расчета условно положительными направлениями токов ветвей и контурными токами приведена на рисунке 3.

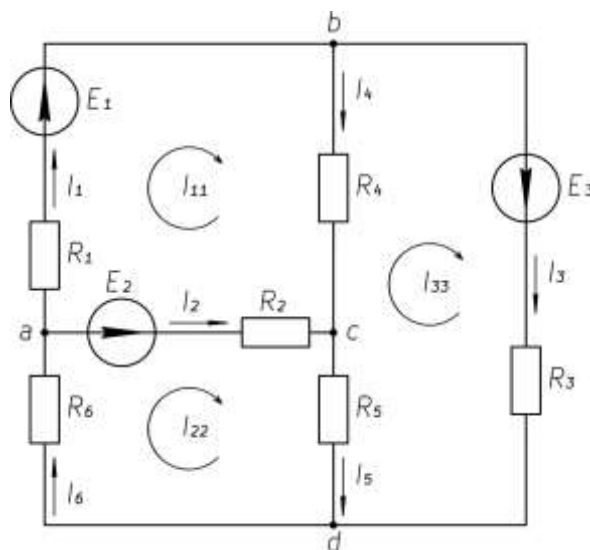


Рисунок 3 – Схема расчетной цепи для расчета токов в ветвях методом контурных токов

Система уравнений по методу контурных токов для расчетной цепи имеет вид

$$\begin{cases} I_{11}(R_1 + R_2 + R_4) - I_{22}R_2 - I_{33}R_4 = E_1 - E_2 \\ -I_{11}R_2 + I_{22}(R_2 + R_5 + R_6) - I_{33}R_5 = E_2 \\ -I_{11}R_4 - I_{22}R_5 + I_{33}(R_3 + R_4 + R_5) = E_3 \end{cases}$$

Подставляя числовые значения, получаем

$$\begin{cases} 140 \cdot I_{11} - 40 \cdot I_{22} - 50 \cdot I_{33} = 50 \\ -40 \cdot I_{11} + 22 \cdot I_{22} - 100 \cdot I_{33} = 60 \\ -50 \cdot I_{11} - 100 \cdot I_{22} + 180 \cdot I_{33} = 50 \end{cases}$$

Решая систему, определяем контурные токи

$$I_{11} = 1,02 \text{ A}; \quad I_{22} = 0,95 \text{ A}; \quad I_{33} = 1,09 \text{ A}$$

Определяем токи в ветвях цепи:

$$I_1 = I_{11} = 1,02A$$

$$I_2 = -I_{11} + I_{22} = -1,02 + 0,95 = -0,07A$$

$$I_3 = I_{33} = 1,09A$$

$$I_4 = I_{11} - I_{33} = 1,02 - 1,09 = -0,07A$$

$$I_5 = I_{22} - I_{33} = 0,95 - 1,09 = -0,14A$$

$$I_6 = I_{22} = 0,95A$$

Составление баланса мощностей

Условием соблюдения баланса мощностей является равенство мощностей, отдаваемых источниками и потребляемых потребителями.

Мощность, отдаваемая источниками

$$\begin{aligned} P_{ИСТ} &= E_1 I_1 + E_2 I_2 + E_3 I_3 = \\ &= 110 \cdot 1,02 + 60 \cdot (-0,07) + 50 \cdot 1,09 = 162,74 \text{Вт} \end{aligned}$$

Мощность, потребляемая потребителями

$$\begin{aligned} P_{ПОТР} &= R_1 I_1^2 + R_2 I_2^2 + R_3 I_3^2 + R_4 I_4^2 + R_5 I_5^2 + R_6 I_6^2 = \\ &= 50 \cdot 1,02^2 + 40 \cdot (-0,07)^2 + 30 \cdot 1,09^2 + 50 \cdot (-0,07)^2 + \\ &+ 100 \cdot (-0,14)^2 + 80 \cdot 0,95^2 = 162,74 \text{Вт} \end{aligned}$$

Из проведенного расчета видно, что баланс мощностей выполняется, значит расчет выполнен верно.

Оценка погрешности баланса мощностей

$$\delta_p = \frac{|P_{ист} - P_{потр}|}{P_{ист}} 100\% = \frac{|162,74 - 162,74|}{162,74} 100\% = 0\%$$

3. Определение токов во всех ветвях схемы ($I_1 - I_5$) с исключенной ветвью с сопротивлением R_6 методом наложения.

Схема расчетной цепи с исключенной ветвью с сопротивлением R_6 и выбранными условно положительными направлениями токов ветвей приведена на рисунке 4.

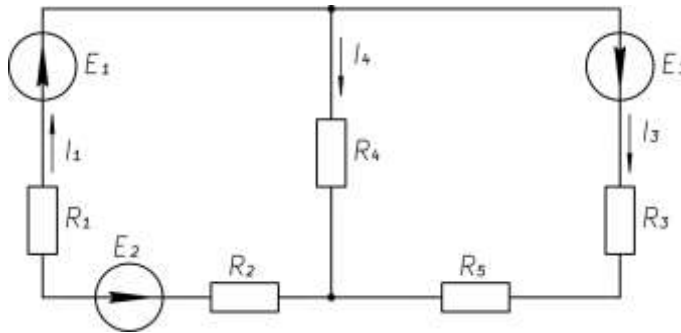


Рисунок 4 – Схема расчетной цепи для расчета токов в ветвях методом наложения

Для расчета токов методом наложения следует определить частные токи ветвей, создаваемые каждым источником, оставляя в схеме поочередно по одному источнику энергии и заменяя отсутствующие источники ЭДС перемычкой.

Схема расчетной цепи, в которой присутствует только источник E_1 , приведена на рисунке 5.

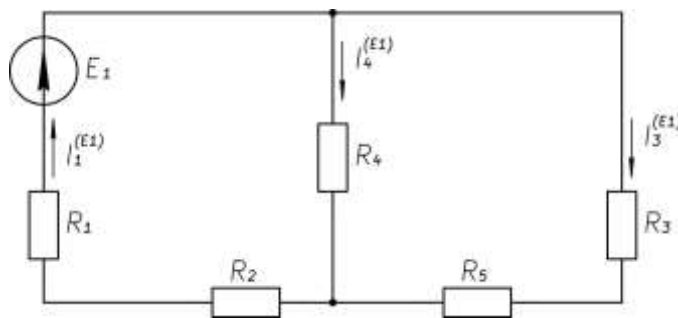


Рисунок 5 – Схема расчетной цепи для расчета частных токов источника E_1

Определим частные токи источника E_1

$$I_1^{(E1)} = \frac{E_1}{R_1 + R_2 + \frac{R_4(R_3 + R_5)}{R_4 + R_3 + R_5}} = \frac{110}{50 + 40 + \frac{50(30 + 100)}{50 + 30 + 100}} = 0,87 \text{ A}$$

По правилу деления токов

$$I_3^{(E1)} = I_1^{(E1)} \frac{R_4}{R_4 + R_3 + R_5} = 0,87 \frac{50}{50 + 30 + 100} = 0,24 \text{ A}$$

$$I_4^{(E1)} = I_1^{(E1)} \frac{R_3 + R_5}{R_4 + R_3 + R_5} = 0,87 \frac{30 + 100}{50 + 30 + 100} = 0,63 \text{ A}$$

Схема расчетной цепи, в которой присутствует только источник E_2 , приведена на рисунке 6.

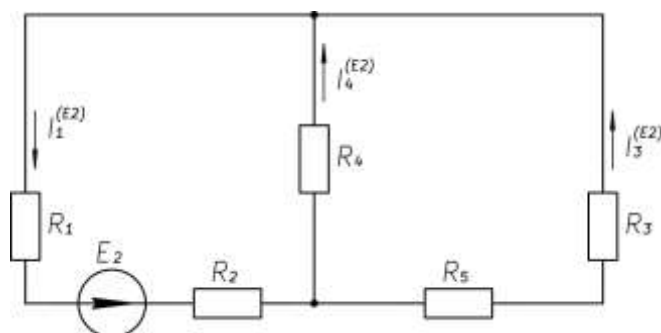


Рисунок 6 – Схема расчетной цепи для расчета частных токов источника E_2

Определим частные токи источника E_2

$$I_1^{(E_2)} = \frac{E_2}{R_1 + R_2 + \frac{R_4(R_3 + R_5)}{R_4 + R_3 + R_5}} = \frac{60}{50 + 40 + \frac{50(30 + 100)}{50 + 30 + 100}} = 0,48 \text{ A}$$

По правилу деления токов

$$I_3^{(E_2)} = I_1^{(E_2)} \frac{R_4}{R_4 + R_3 + R_5} = 0,48 \frac{50}{50 + 30 + 100} = 0,13 \text{ A}$$

$$I_4^{(E_2)} = I_1^{(E_2)} \frac{R_3 + R_5}{R_4 + R_3 + R_5} = 0,48 \frac{30 + 100}{50 + 30 + 100} = 0,34 \text{ A}$$

Схема расчетной цепи, в которой присутствует только источник E_3 , приведена на рисунке 7.

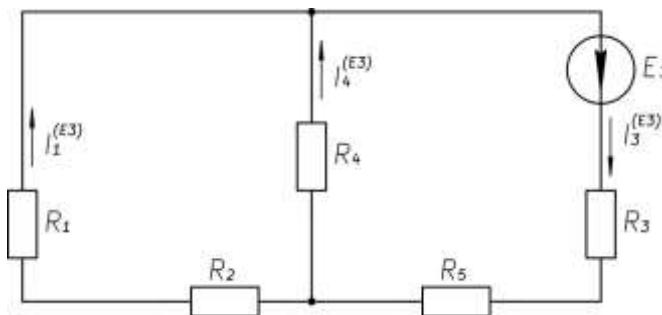


Рисунок 7 – Схема расчетной цепи для расчета частных токов источника E_3

Определим частные токи источника E_3

$$I_3^{(E3)} = \frac{E_3}{R_3 + R_5 + \frac{R_4(R_1 + R_2)}{R_4 + R_1 + R_2}} = \frac{50}{30 + 100 + \frac{50(50 + 40)}{50 + 50 + 40}} = 0,31A$$

По правилу деления токов

$$I_1^{(E3)} = I_3^{(E3)} \frac{R_4}{R_4 + R_1 + R_2} = 0,31 \frac{50}{50 + 50 + 40} = 0,11A$$

$$I_4^{(E3)} = I_3^{(E3)} \frac{R_1 + R_2}{R_4 + R_1 + R_2} = 0,31 \frac{50 + 40}{50 + 50 + 40} = 0,2A$$

Результирующие токи ветвей

$$I_1 = I_1^{(E1)} - I_1^{(E2)} + I_1^{(E3)} = 0,87 - 0,48 + 0,11 = 0,51A$$

$$I_3 = I_3^{(E1)} - I_3^{(E2)} + I_3^{(E3)} = 0,24 - 0,13 + 0,31 = 0,42A$$

$$I_4 = I_4^{(E1)} - I_4^{(E2)} - I_4^{(E3)} = 0,63 - 0,34 - 0,2 = 0,09A$$

Список литературы

1. Бессонов Л.А. Теоретические основы электротехники. Электрические цепи. – М.: Высш. шк., 2009. – 638 с.
2. Атабеков Г.И. Основы теории цепей. – СПб.: Лань, 2009. – 432 с.
3. Сборник задач по теоретическим основам электротехники / Под ред. Л.А. Бессонова. – М.: Высш. шк., 2003. – 528 с.