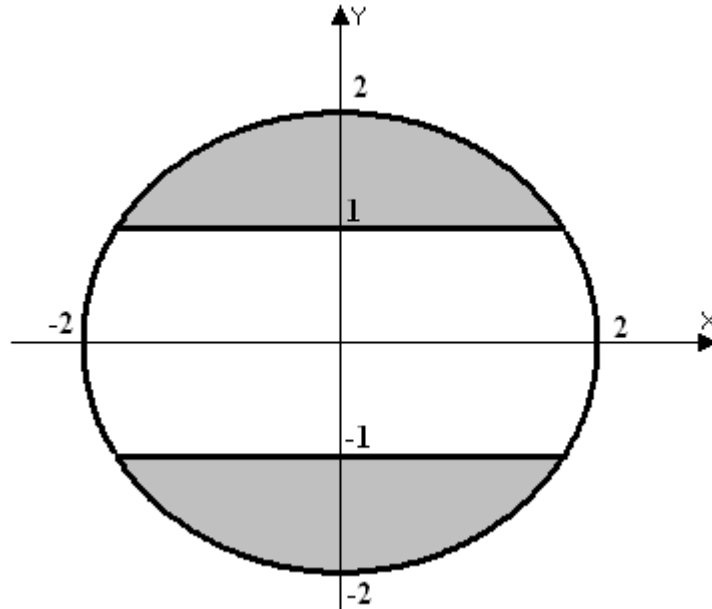


## Язык программирования. Delphi

**Задание.** Определить попадает ли точка  $A(x, y)$  в данную область



**РЕШЕНИЕ.**

*Код программы*

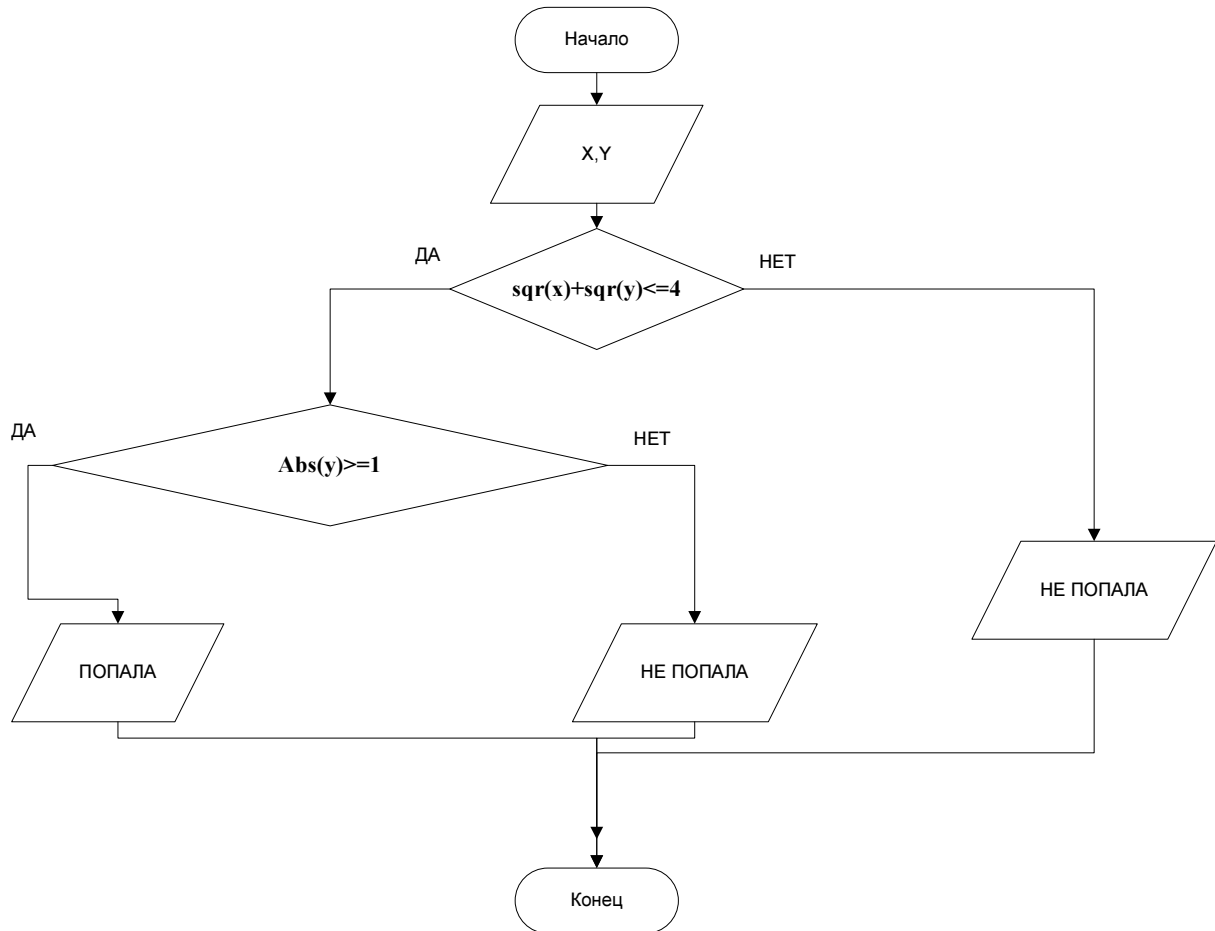
```
procedure TForm1.BitBtn1Click(Sender: TObject);
var
x,y:real;
begin
  x:=strtofloat(form1.Edit1.Text);
  y:=strtofloat(form1.Edit2.Text);
  if (sqr(x)+sqr(y)<=4) then
    if (abs(y)>=1) then form1.label2.Caption:='Точка попала'
    else form1.label2.Caption:='Точка не попала'
  else form1.label2.Caption:='Точка не попала'
end;

procedure TForm1.BitBtn3Click(Sender: TObject);
begin
halt;
end;

procedure TForm1.BitBtn2Click(Sender: TObject);
var i:integer;
```

```
begin  
form1.Edit1.Text:= "";  
form1.Edit2.Text:= "";  
form1.Edit1.SetFocus;  
form1.Label2.Caption:= "";  
end;
```

*Блок-схема*



*Скриншот*

Определить попадает ли точка  $A(x, y)$  в данную область

Введите координаты точки A

X

Y

**Точка попала**